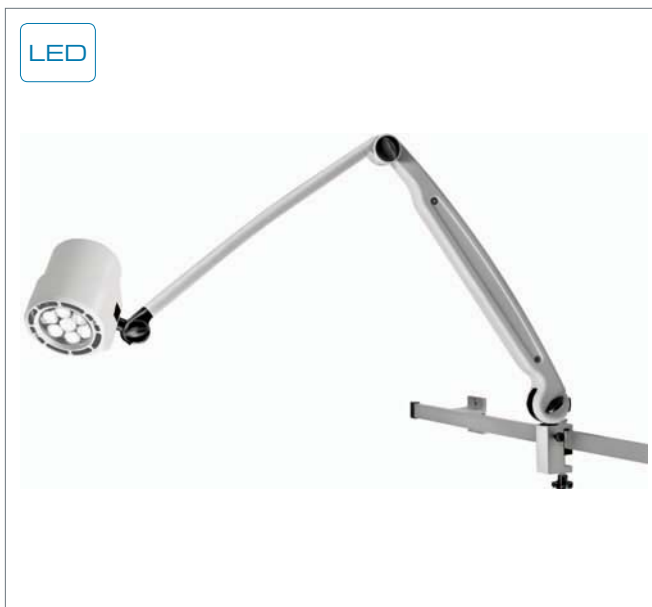


### LED Leuchte am beweglichen Arm mit Klammer

Lichtfeld 6000 Lux / 0,5 m  
Lichtfeldgröße 460 mm  
Lichttemperatur 4000 K  
CRI > 85

Für horizontale Schienen, Best.-Nr.: 815652

Für vertikale Röhren oder Schienen, Best.-Nr.: 815653



### LED Leuchte am beweglichen Arm, 1 Lichttemperatur, mit Klaue

Länge : 950 mm  
Lichtfeld 40000 Lux / 0,5 m  
Lichtfeldgröße 180 mm  
Lichttemperatur 4 400 K  
CRI > 93

Für horizontale Schienen, Best.-Nr.: 815654

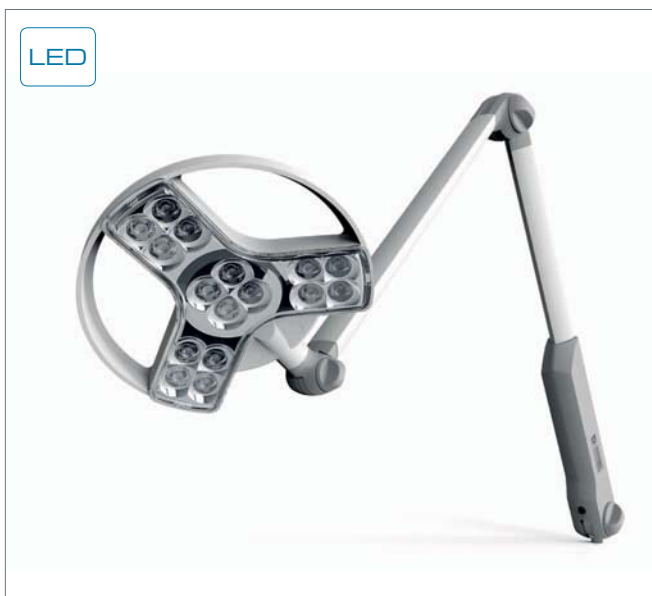
Für vertikale Röhren oder Schienen, Best.-Nr.: 815655

### LED Leuchte am beweglichen Arm, 1 Lichttemperatur, mit Klaue, 5 Lichtlevels

Lichtfeld 40000 Lux / 0,5 m  
Lichtfeldgröße 180 mm  
Lichttemperatur 3 300 K / 3 800 K / 4 400 K  
CRI > 93

Für horizontale Schienen, Best.-Nr.: 815656

Für vertikale Röhren oder Schienen, Best.-Nr.: 815657



### LED Leuchte am beweglichen Arm, 1 Lichttemperatur, mit Klammer, 4 Lichtlevels

Länge : 1080 mm  
Lichtfeld 60000 Lux / 0,5 m  
Lichtfeldgröße 210 mm  
Lichttemperatur 3 500 K / 4 500 K  
CRI > 93

Für horizontale Schienen, Best.-Nr.: 815658

Für vertikale Röhren oder Schienen, Best.-Nr.: 815659

## UNTERSUCHUNGS LEUCHTEN

LED



### 7-W LED Leuchte mit Universalklammer, optional mit Berührungsschaltung

Länge: 650 mm bis 1000 mm  
Lichtfeld: 25000 Lux / 0,5m  
Lichtfeldgröße: 100 mm  
Lichttemperatur: 5 500 K  
CRI > 95

Best.-Nr.: 815660

Berührungsschaltung, Best.-Nr.: 815661

LED



### LED Leuchte an beweglichem Arm und Klammer

Länge : 991 mm  
Lichtfeld: 50000 Lux / 0,5 m  
Lichtfeldgröße: 100 mm  
Lichttemperatur: 4 300 K

Für horizontale Schienen, Best.-Nr.: 815662

Für vertikale Schienen, Best.-Nr.: 815663

LED



### LED Leuchte an flexiblem Arm mit Klaue

Länge : 480 mm  
Lichtfeld 50000 Lux / 0,5 m  
Lichtfeldgröße: 100 mm  
Lichttemperatur: 4 300 K

Für horizontale Schienen, Best.-Nr.: 815664

Für vertikale Schienen, Best.-Nr. 815665



### Halogen Leuchte an flexiblem Arm und Klaue

Länge : 480 mm  
Lichtfeld: 40000 Lux / 0,5 m  
Lichtfeldgröße: 90 mm  
Lichttemperatur: 3 000 K

Für horizontale Schienen, Best.-Nr.: 815666

Für vertikale Schienen, Best.-Nr.: 815667



### Halogen Leuchte an beweglichem Arm und Klaue

Länge : 991 mm  
Lichtfeld: 40000 Lux / 0,5 m  
Lichtfeldgröße: 90 mm  
Lichttemperatur: 3 000 K

Für horizontale Schienen, Best.-Nr.: 815668

Für vertikale Schienen, Best.-Nr.: 815669



### Wand LED Leuchte

Länge : 1850 mm  
Lichtfeld > 40000 Lux / 1 m  
Lichtfeldgröße < 240 mm  
Lichttemperatur: 4 500 K

Best.-Nr.: 519143

**Monitor Ständer**

**Beweglicher Arm, Länge 305 mm, für VESA quick-fit Anschluss (14 kg max.)**



Horizontale Schienen, Best.-Nr.: 511508



Vertikale Schienen, Best.-Nr.: 511510



Für vertikales Rohr Ø38 nur in 203 mm verfügbar, Best.-Nr.: 519126

**Beweglicher Arm, Länge 305 mm, für VESA quick-fit Anschluss (14 kg max.)**



Horizontale Schienen, Best.-Nr.: 511509



Vertikale Schienen, Best.-Nr.: 511511



Vertikales Rohr Ø38, Best.-Nr.: 511524



**VESA 75 /100 mm Monitorbefestigung**

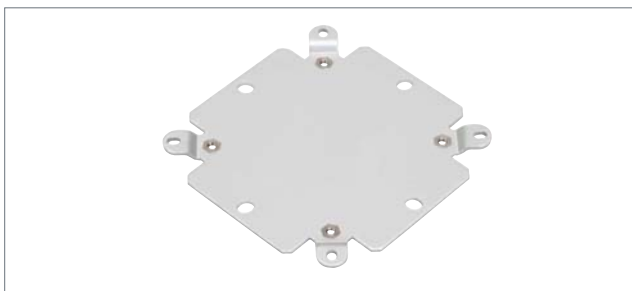
mit Klaue, Best.-Nr.: 815489



**Höhenverstellbarer Arm, 376 mm Abstand, vertikal verschiebbar 300 mm mit 178 mm Verlängerung für VESA Monitor (3.2 to 9.1 kg).**

Für vertikale Schienen, Best.-Nr.: 511512

Für vertikales Rohr Ø38, Best.-Nr.: 511525



**VESA Anbauplatte**

Best.-Nr.: 519131



**Höhenverstellbarer Arm, 376 mm Abstand, vertikal verschiebbar 300 mm mit 178 mm Verlängerung für VESA Monitor (3.2 to 9.1 kg).**

Für vertikale Schienen, Best.-Nr.: 511513

Für vertikale Röhre Ø38, Best.-Nr.: 511526



**Höhenverstellbare Monitor- und Tastaturbefestigung , 476 mm Abstand, vertikale Bewegung von 300 mm**

**Für vertikale Schienen**

Für Anbaugeräte = 7 Kg max, Best.-Nr.: 511514

Für Anbaugeräte 7 at 11,5 kg max, Best.-Nr.: 511515

**Für vertikales Rohr Ø38**

Für Anbaugeräte = 7 Kg max, Best.-Nr.: 511530

Für Anbaugeräte 7 at 11,5 kg max, Best.-Nr.: 511531



**Ablagefläche für Monitor und**

**Tastaturbefestigung (siehe Bild links)**

Best.-Nr.: 511523



**Höhenverstellbarer Arm, 524 mm Abstand, vertikale Bewegung von 330 mm**

Für vertikale Schienen, Best.-Nr.: 815349

Für vertikales Rohr Ø38, Best.-Nr.: 815339



**Höhenverstellbarer Arm, 524 mm Abstand, vertikale Bewegung von 330 mm**

Für vertikale Schienen, Best.-Nr.: 815350

Für vertikales Rohr Ø38, Best.-Nr.: 815340



**Höhenverstellbarer Arm für Monitor und Tastatur mit Arbeitsoberfläche 433 mm Abstand vertikale Bewegung von 508 mm (max 14,5 kg)**

Für vertikales Rohr Ø38, Best.-Nr.: 815687

## ZUBEHÖR



**Universal Kabelhalter  
für 25x10 Schiene oder  
Ø38 Röhre (4 Stück)**

Best.-Nr.: 815121



**Universal Klaue**

Best.-Nr.: 519100



**Ø25 Klaue für Rohr**

Best.-Nr.: 519101



**Ø18 Klaue für Rohr**

Best.-Nr.: 519129



**4-fach Infusionsstange  
mit 2 Ausleger  
für 38er Rohr**

Best.-Nr.: 815487



**25 x 1000 mm  
Pumpenstange mit  
Ausleger**

Best.-Nr.: 815125



**Doppel 4-fach  
Infusionsstange mit 2  
Ausleger  
für 38er Rohr**

Best.-Nr.: 815488



**4-fach Infusionsbalken  
für horizontale Schienen**

Best.-Nr.: 519108



**6-fach Infusionsbalken  
für horizontale Schienen**

Best.-Nr.: 519109



**3-fach Infusionsstange  
für horizontale Schienen**

Best.-Nr.: 519110

## ZUBEHÖR



**4-fach Infusionsstange  
horizontale Schienen**

Best.-Nr.: 519111



**4-fach Infusionsbalken  
für horizontale Schienen**

Best.-Nr.: 519112



**6-fach InfusionsAusleger  
für 38er Rohr**

Best.-Nr.: 815076



**Schlauchausleger (ca.  
1000 mm) mit 4 Haken  
für Ø23 Rohr  
(ohne Klaue)**

Best.-Nr.: 519113



**Monitorträger,  
540 x 360 mm / 40 kg**

Best.-Nr.: 519114



**Monitorträger, 540 x 360  
mm / 40 kg mit einer 420  
x 310 mm Schublade**

Best.-Nr.: 519115



**Monitorträger, 540 x  
360 mm / 40 kg mit  
zwei 420 x 310 mm  
Schubladen**

Best.-Nr.: 519116



**Geräteträgerschiene mit  
Halteklammer seitlich**

**25 x 10 x 350 mm**

Best.-Nr.: 519117



**Geräteträgerschiene mit  
Halteklammer mittig**

**25 x 10 x 350 mm Ref :  
519118**



**Ablage drehbar 300 x  
300 mm mit**

**Doppelausleger (10 kg)**

Best.-Nr.: 915083



## ZUBEHÖR



**Ablage, 300 x 200 mm / 4 kg**

Best.-Nr.: 519134



**Ablage,**

**365 x 290 mm / 15 kg**

Best.-Nr.: 519061



**Ablage,**

**465 x 300 mm / 6 kg**

Best.-Nr.: 519060



**Korb,**

**410 x 160 x 70 mm**

Best.-Nr.: 519056



**Korb,**

**510 x 380 x 70 mm**

Best.-Nr.: 519057



**Dokumentenhalter**

Best.-Nr.: 519066



**Träger für Abfallsack 8 Liter**

Best.-Nr.: 519063

**Abfallsack 8 Liter  
50 Stück**

Best.-Nr.: 519064



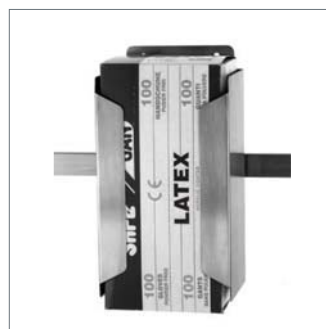
**Stahlkorb 500 x 120 x 100 mm mit 2 Klauen für horizontale Schienen**

Best.-Nr.: 519163



**Stahlkorb 250 x 90 x 200 mm mit Klaue für horizontale Schienen**

Best.-Nr.: 519162



**Handschuhspender**

**260 x 132 x 100 mm mit Klammer für horizontale Schienen**

Best.-Nr.: 519128

## ZUBEHÖR



**Handschuhboxhalter  
200 x 134 x 90 mm mit  
Klammer für  
horizontale Schienen**

Best.-Nr.: 519164



**Klaue mit Haken**

Best.-Nr.: 519062



**Doppelgeräteschiene  
mit Halter**

**25 x 10 x 650 mm**

Best.-Nr.: 815104



**Stoßschutz für  
Deckenversorgungseinheit  
Multicare**

Best.-Nr.: 815451



**Normgeräteträgerschiene  
25 x 10 mm (per Meter)**

Best.-Nr.: 815321



**Geräteträgerrohr  
Ø25 x 500 mm**

Best.-Nr.: 815126



**Geräteträgerrohr  
Ø38x1500 mm für  
horizontale Bettenschiene  
und Geräteträgerschiene**

Best.-Nr.: 815127

**Geräteträgerrohr  
Ø38x1500 mm für  
horizontale  
Geräteträgerschienen**  
Best.-Nr.: 815128



**Trennvorhang (140 x 120  
mm)**

Best.-Nr.: 519067

**Trennvorhang (230 x 140  
mm)**

Best.-Nr.: 519069



**Vorhanghalter für  
vertikale Schiene oder  
Rohr Ø38**

Best.-Nr.: 815090



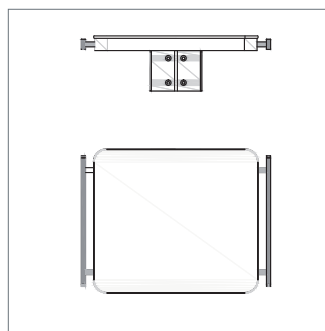
**Vorhanghalter für  
horizontale Schiene**

Best.-Nr.: 815341



**Rohr SM 60 Ø38 für Ablagefach (ohne Ablagefach)**

Best.-Nr.: 815325



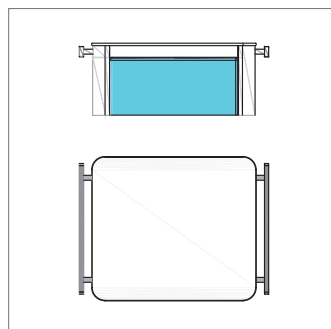
**Tablett 400x350 mm mit seitlichen Schienen ohne Befestigungsklaue (40 kg max)**

**Rauchglasauflage**

Best.-Nr.: 815670

Auflage in Weiß

Best.-Nr.: 815671



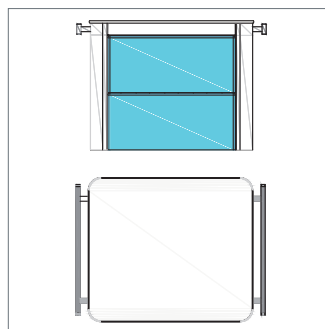
**Tablett 400x350 mm mit einer Schublade sowie mit seitlichen Schienen ohne Befestigungsklaue (40 kg max)**

**Rauchglasauflage**

Best.-Nr.: 815672

Auflage in weiß

Best.-Nr.: 815673



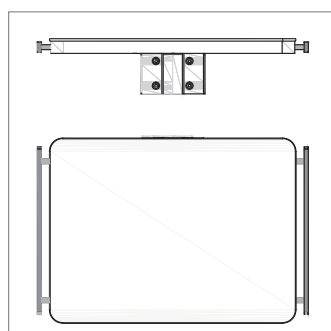
**400x350 mm mit einer Schublade sowie mit seitlichen Schienen ohne Befestigungsklaue (40 kg max)**

**Rauchglasauflage**

Best.-Nr.: 815674

Auflage in weiß

Best.-Nr.: 815675



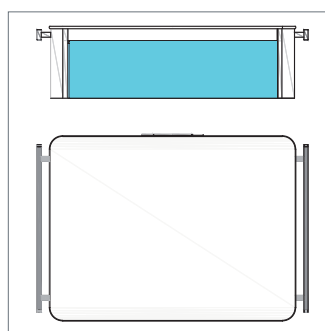
**Tablett 600x450 mm mit seitlichen Schienen ohne Befestigungsklaue (60 kg max)**

**Rauchglasauflage**

Best.-Nr.: 815676

Auflage in weiß

Best.-Nr.: 815677



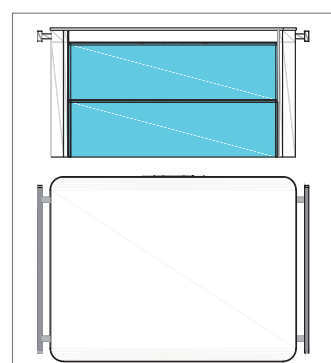
**Tablett 600x450 mm mit einer Schublade sowie mit seitlichen Schienen ohne Befestigungsklaue (60 kg max)**

**Rauchglasauflage**

Best.-Nr.: 815678

Auflage in weiß

Best.-Nr.: 815679



**Tablett 600x450 mm mit einer Schublade sowie mit seitlichen Schienen ohne Befestigungsklaue (60 kg max)**

**Rauchglasauflage**

Best.-Nr.: 815680

Auflage in weiß

Best.-Nr.: 815681

Wählen Sie bitte das passende Befestigungsset für Ihr Schienensystem aus:

**Befestigungsset für Tablett mit Schublade 400 x 350 mm für einzelne vertikale Schienen**

Best.-Nr.: 815682

**Befestigungsset für Tablett mit Schublade 600x450 mm für MULTICARE und TECH-CARE**

Best.-Nr.: 815683

**Befestigungsset für Rohr vertikal, Ø38**

Best.-Nr.: 815684

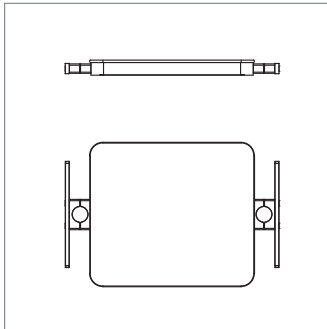
**Befestigungsset für Einschiene FLUIDYS T mit 2 lateralen Schienen**

Best.-Nr.: 815685

**Befestigungsset für 2 Einheiten FLUIDYS T mit 2 lateralen Schienen**

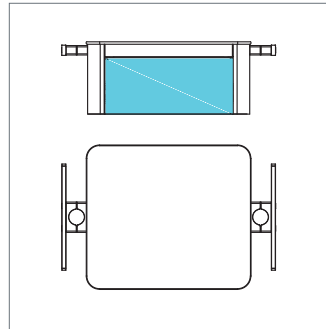
Best.-Nr.: 815686

## ZUBEHÖR



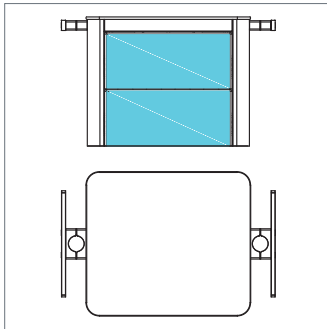
**Tablett 400x350 mm mit  
seitlichen Schienen für U-Care  
und Hi-Care (40 kg max)**

Rauchglasauflage  
Best.-Nr.: 815623  
Auflage in weiß  
Best.-Nr.: 815624



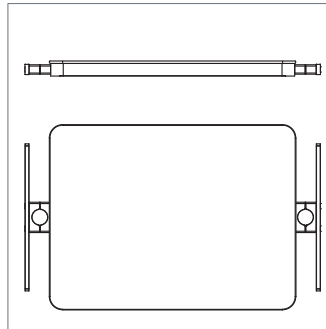
**Tablett 400x350 mm mit  
seitlichen Schienen sowie  
einer Schublade für U-Care  
und Hi-Care (40 kg max)**

Rauchglasauflage  
Best.-Nr.: 815629  
Auflage in weiß  
Best.-Nr.: 815630



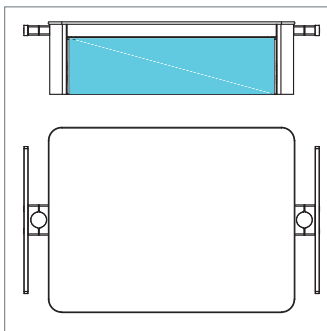
**Tablett 400x350 mm mit  
seitlichen Schienen sowie zwei  
Schubladen für U-Care und Hi-  
Care (40 kg max)**

Rauchglasauflage  
Best.-Nr.: 815631  
Auflage in weiß  
Best.-Nr.: 815632



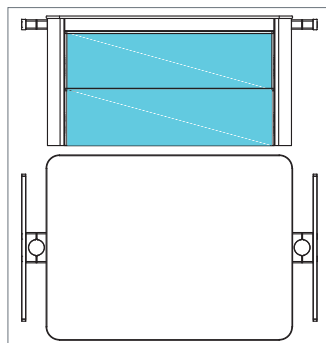
**Tablett 600x450 mm mit  
seitlichen Schienen für U-  
Care und Hi-Care  
(60 kg max)**

Rauchglasauflage  
Best.-Nr.: 815621  
Auflage in weiß  
Best.-Nr.: 815622



**Tablett 600x450 mm mit  
seitlichen Schienen sowie  
einer Schublade für U-Care  
und Hi-Care (60 kg max)**

Rauchglasauflage  
Best.-Nr.: 815625  
Auflage in weiß  
Best.-Nr.: 815626



**Tablett 600x450 mm mit  
seitlichen Schienen sowie  
zwei Schubladen für U-Care  
und Hi-Care (60 kg max)**

Rauchglasauflage  
Best.-Nr.: 815627  
Auflage in weiß  
Best.-Nr.: 815628

## ZUBEHÖR



**Schwesternrufschafter  
mit Kontaktöffner und  
2-Pin Stecker**

Best.-Nr.: 517100

**Dreifunktion Handset  
(Allgemein- und  
Lesebeleuchtung, Ruf +  
Nachtlcht) mit 10-Pin  
Stecker**

Best.-Nr.: 517193

**Zweifunktion Handset  
(Leseleuchte, Ruf +  
Nachtlcht) mit 10-Pin  
Stecker**

Best.-Nr.: 517199

**Fünffunktion Handset  
(Allgemein- und  
Lesebeleuchtung, 2 x  
frei, Ruf + Nachtlcht)  
mit 10-Pin Stecker**

Best.-Nr.: 517191

**Dreifunktion Handset  
(Allgemein- und  
Lesebeleuchtung, Aux., Ruf +  
Nachtlcht) mit 10-Pin Stecker**

Best.-Nr.: 517190



**10-Pin Stecker auf  
Mosaic 45 Sockel**

Best.-Nr.: 504017



**Verlängerungskabel,  
male/female**

Best.-Nr.: 517200



**Wandhalter für  
Handset**

Best.-Nr.: 549150

